

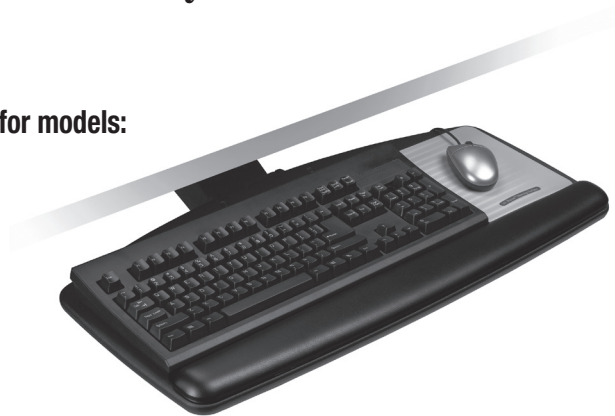
THREAD CONNECTED CONTENT™						
3M SOSD	LITERATURE NO	PROJECT NO	PAGE(S)	SIZE	INK(S)	
Owner's Manual for Adjustable Keyboard Tray	70-0716-3537-2	74384	2	11" x 17"	1 Color	Black



Adjustable Keyboard Tray

OWNER'S MANUAL

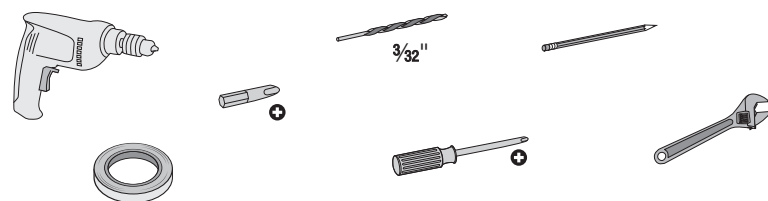
Platform Number KP100LE for models:
AKT60LE



Parts List

Part	Qty	Part	Qty
17"	1	Keyboard Tray	1
	1	Mouse Pad	1
	6		1
	2		3
	1		4
			4
			4
			5
			4

Required Hardware (not included)



Safety Information

INTENDED USE

This product has been designed and tested as an adjustable support or keyboard and mouse or trackball.

WARNING

To reduce the risks associated with choking, dispose of all unused small parts after assembly.

CAUTION

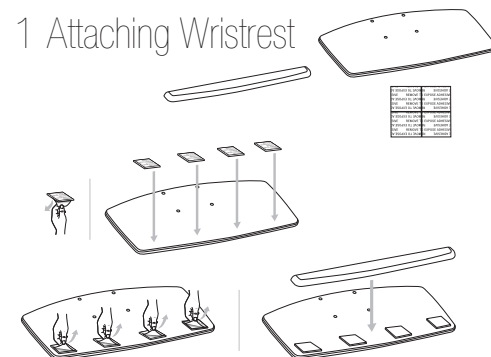
Do not lean or sit on this product. It is not designed to support your weight and may collapse, resulting in injury.

NOTICE

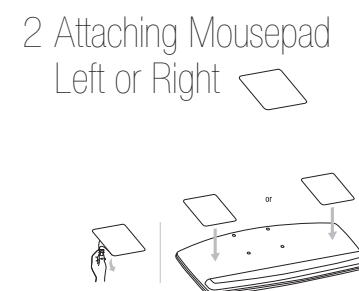
3M Adjustable Keyboard Trays should only be installed on stable desks or work surfaces capable of supporting the keyboard tray and keyboard in its in-use position.

Assembly Instructions

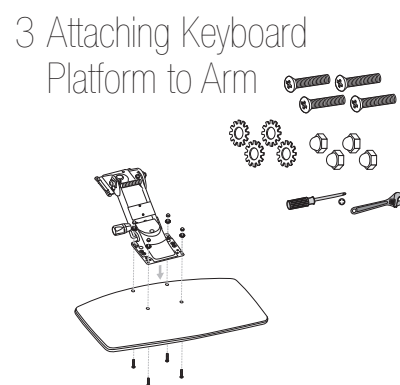
1 Attaching Wristrest



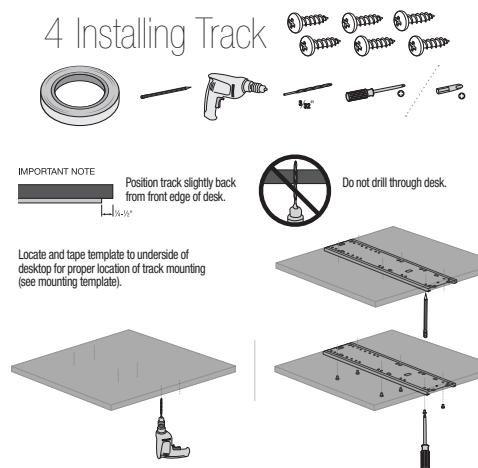
2 Attaching Mousepad Left or Right



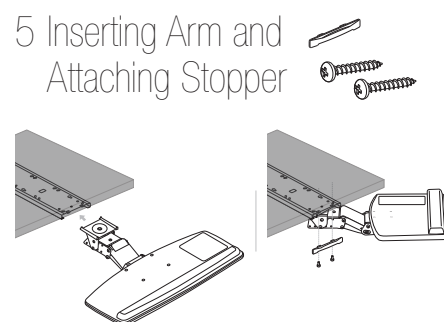
3 Attaching Keyboard Platform to Arm



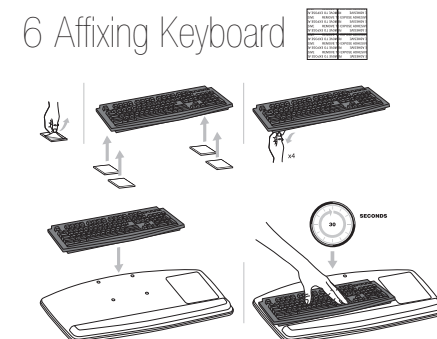
4 Installing Track



5 Inserting Arm and Attaching Stopper

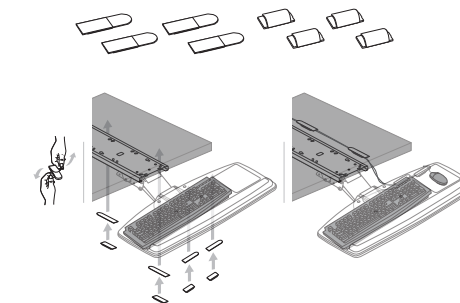


6 Affixing Keyboard



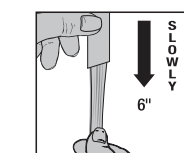
Assembly Instructions

7 Routing Cables



Troubleshooting

Removing Command™ Fasteners



1. To prevent fastener from snapping your fingers, LIGHTLY PRESS TOP OF STRIP as shown.
2. SLOWLY slide the tab STRAIGHT AGAINST THE SURFACE, stretching at least 6 inches until the strip releases. Repeat for other fasteners.

For assistance or additional Command™ Adhesive or Dual Lock™ Strips, call 1-800-332-7483.

Warranty Information

Limited Five-Year Warranty for Adjustable Keyboard Tray and Limited One-Year Warranty for Wristrests

3M warrants to the owner of this Keyboard Tray that it is free from defects in material and workmanship under normal use and service for five years for the keyboard tray and one year for the wristrest from the original date of purchase. The warranty does not include normal wear and tear or failure due to operator misuse, carelessness or any accidental cause. 3M MAKES NO OTHER WARRANTIES OR CONDITIONS, EXPRESS OR IMPLIED, INCLUDING, BUT NOT LIMITED TO, ANY IMPLIED WARRANTY OR CONDITION OF MERCHANTABILITY OR FITNESS FOR A PARTICULAR PURPOSE.

If, after the date of purchase, the product proves to be defective or requires service, your exclusive remedy and 3M's and seller's sole obligation shall be, at 3M's option, to repair or replace the product. If you have a problem with the product, please call our Customer Service toll-free number, 1-800-332-7483. If requested by 3M, you must send the product to 3M at your sole cost.

This warranty does not cover damage resulting from accidents, misuse, abuse, and lack of reasonable care.

Limitation of Liability Except where prohibited by law, 3M and seller will not be liable for any loss or damage arising from this 3M product, whether direct, indirect, special, incidental or consequential, regardless of the legal theory asserted, including warranty, contract, negligence or strict liability.

This warranty gives you specific legal rights, and may vary from state to state. The foregoing Limited Five-Year Warranty, Limited One-Year Warranty and Limitation of Liability language may be changed only by a written agreement signed by authorized officers of 3M and seller.

Return Privilege This product is sold subject to the foregoing Limited Five-Year Warranty, Limited One-Year Warranty and Limitation. If you do not wish to purchase the product subject to these conditions, then you may return the product to 3M for a full refund of your purchase price within ten (10) days after the purchase date. Call 1-800-332-7483 for return instructions.



Stationery & Office Supplies Division
3M Center
St. Paul, MN 55144-1000

IMPORTADO Y DISTRIBUIDO EN
MÉXICO POR:
3M MÉXICO S.A. DE C.V.
AVENIDA SANTA FE 190
COL. SANTA FE, C.P. 01210
DEL. ALVARO OBREGÓN
MÉXICO, D.F. MÉXICO
R.F.C. TMM - 720509 PYA
CENTRO DE ATENCIÓN TELEFÓNICA:
52 70 20 60
DEL INTERIOR: 01 800 716 04 49

Imported in Canada by 3M:
3M Office Markets, Canada
Division des fournitures de bureau 3M
P.O. Box/C.P. 5757 London, Ontario N6A 4T1

Téc. Resp. Miriam B. Tambascia
CRQ IV 04313144
Importado da Coréia do Sul
3M do Brasil Ltda.
Via Anhangüera, Km 110, Sumaré - SP
CNPJ 45.985.371/0001-08
Indústria Brasileira
Ligue Grátis: 0800-132333
Válido até: Dez/2.005

Importado y distribuido en la Argentina:
R.F.C. TMM-720509-PYA
3M Argentina S.A.C.I.F.I.A.
Los Arboles 842
1686 Hurlingham
Provincia de Buenos Aires Argentina
Tel: 4469-8200

3M Chile S.A.
Santa Isabel 1001, Providencia
Santiago, Chile
Te. (56-2) 600-300-3636

<http://www.3M.com/ergo>
e-mail:
innovation@mmm.com

We're easy to reach:
1-800-332-7483

© 3M 2016
All Rights Reserved.

3M, Command, Dual Lock and Precise are trademarks of 3M.
Used under license in Canada.

70-0716-3537-2



Plateau ajustable pour clavier

MANUEL DE L'UTILISATEUR

Numéro de plateforme KP100LE pour les modèles :

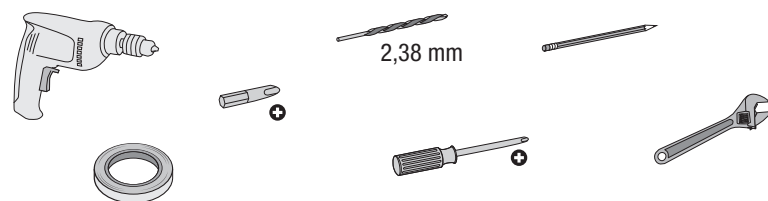
AKT60LE



Liste des pièces

	Pièce	Qté		Pièce	Qté
	Rail et bras	1		Plateau pour clavier	1
	Façade avant du rail	1		Tapis de souris	1
	Vis à bois à tête ronde 5/8 po	6		Appui-poignets en gel	1
	Vis à bois à tête ronde 1-3/16 po	2		Carrés de montage en mousse	3
	Modèle de montage sur rail	1		Vis mécaniques à tête plate	4
				Rondelle de blocage	4
				Écrou borgne	4
				Bandes adhésives Command ^{MC}	5
				Attaches en plastique pour câbles	4

Matériel requis (non compris)



Consignes de sécurité

UTILISATION PRÉVUE

Ce produit a été conçu et testé en tant que support ajustable pour un clavier avec une souris ou une boule de commande.

⚠ AVERTISSEMENT

Pour réduire les risques d'étouffement, débarrassez-vous de toutes les petites pièces non utilisées une fois l'assemblage terminé.

⚠ AVERTISSEMENT

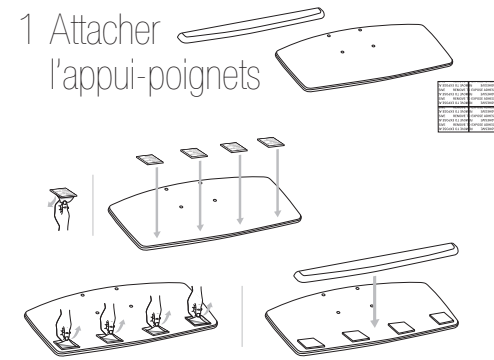
Ne vous appuyez ni ne vous asseyez sur ce produit. Il n'est pas conçu pour supporter le poids d'une personne et peut s'effondrer et causer des blessures.

AVIS

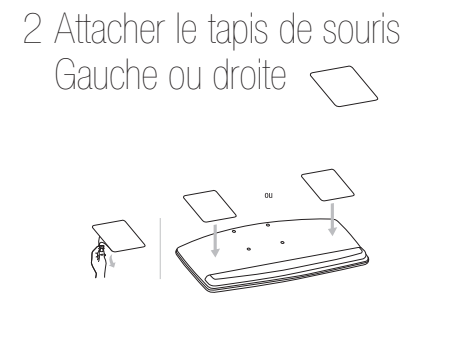
Les plateaux pour claviers ajustables 3M doivent être installés sur un bureau ou une surface de travail stable capable de supporter un plateau pour clavier en position d'utilisation.

Instructions d'assemblage

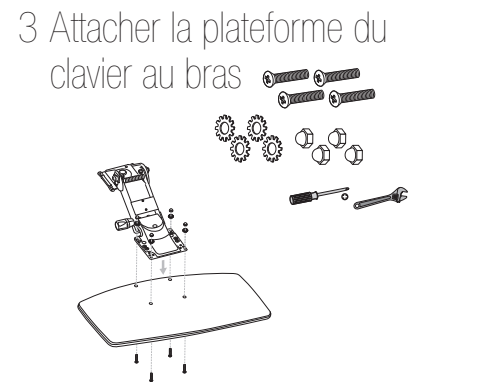
1 Attacher l'appui-poignets



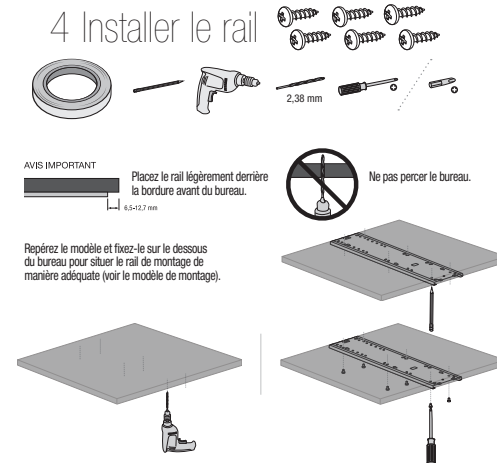
2 Attacher le tapis de souris Gauche ou droite



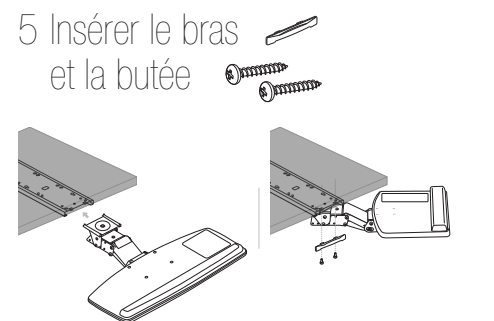
3 Attacher la plateforme du clavier au bras



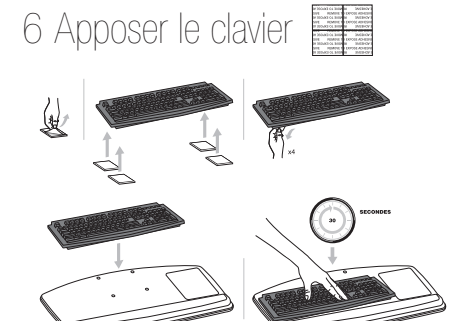
4 Installer le rail



5 Insérer le bras et la butée

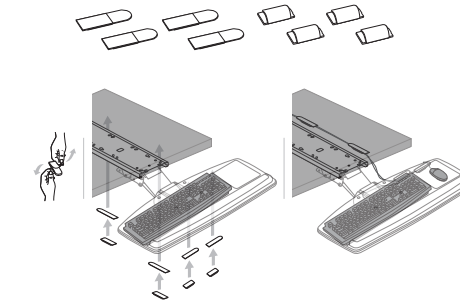


6 Apposer le clavier



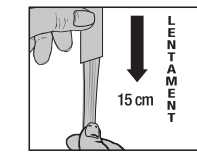
Instructions d'assemblage

7 Câbles d'acheminement



Dépannage

Retirer les Fixations Command^{MC}



1. Pour éviter de se pincer les doigts, appuyer LÉGÈREMENT SUR LE DESSUS DE LA BANDE, tel qu'illustré.
2. Faire glisser LENTEMENT l'onglet À PLAT LE LONG DU MUR et étirer la bande d'au moins 15 cm jusqu'à ce qu'elle se détache du mur. Répéter l'opération pour les autres attaches.

Pour obtenir de l'aide ou des bandes adhésives Command^{MC} ou Dual LockSM supplémentaires, composez le 1-800-332-7483.

Information sur la garantie

Garantie limitée de cinq ans pour le plateau à clavier ajustable et garantie limitée d'un an pour l'appui-poignets

3M garantit au propriétaire de ce plateau pour clavier qu'il est exempt de défauts des matériaux et de fabrication dans le cas d'une utilisation et d'un entretien dans des conditions normales pour une période de cinq ans et pour une période d'un an pour l'appui-poignets à compter de la date d'achat. La garantie ne couvre pas l'usage normal ni toute défaillance survenant suite à un mauvais usage, un manque de diligence ou toute cause accidentelle. 3M N'ACCORDE AUCUNE AUTRE GARANTIE OU CONDITION Y COMPRIS, MAIS NON LIMITÉE À, TOUTE GARANTIE OU CONDITION IMPLICITE DE VALEUR MARCHANDE ET D'ADÉQUATION À UN BUT PARTICULIER.

Dans le cas où suivant la date d'achat, le produit présente des défauts ou nécessite un entretien quelconque, la seule obligation de 3M et du vendeur, et le remède exclusif de l'utilisateur sera, au choix de 3M, la réparation ou le remplacement du produit. Si vous avez un problème avec le produit, contactez notre service à la clientèle sans frais au 1 800 332-7483. Si 3M en fait la demande, vous devrez expédier le produit à 3M à vos frais.

Cette garantie ne couvre pas les dommages résultant d'un accident, d'un mauvais usage, d'un abus, et d'un manque de diligence raisonnable.

Limitation de responsabilité Sauf là où la loi l'interdit, 3M et le vendeur ne seront pas tenus responsables pour toutes pertes ou dommages, directs ou indirects, spéciaux, accidentels ou consécutifs causés par ce produit 3M, peu importe la théorie juridique ou équitable revendiquée, incluant la garantie, le contrat, la responsabilité pour négligence ou la responsabilité objective. Cette garantie vous donne un droit en common law pouvant varier d'une province à l'autre.

Cette garantie vous donne un droit en common law pouvant varier d'une province à l'autre. La susdite garantie limitée de cinq ans, la garantie limitée d'un an ainsi que la limitation de responsabilité peuvent être modifiées uniquement par le biais d'une entente écrite signée par les responsables autorisés de 3M et le vendeur.

Privilèges de retour Ce produit est vendu selon les termes de la susdite garantie limitée de cinq ans, de la garantie limitée d'un an et de la limitation de responsabilité. Si vous ne souhaitez pas faire l'achat de ce produit sous ces conditions, vous pouvez le retourner à 3M pour un remboursement total du prix payé, à condition de le faire dans les dix (10) jours suivant la date d'achat. Appelez au 1 800 332-7483 pour les instructions de retour.



Division des fournitures de bureau
3M Center
St. Paul, MN 55144-1000

IMPORTADO Y DISTRIBUIDO EN MÉXICO POR:
3M MÉXICO S.A. DE C.V.
AVENIDA SANTA FE 190
COL. SANTA FE, C.P. 01210
DEL. ALVARO OBREGÓN
MÉXICO, D.F. MÉXICO
R.F.C. TMM - 720509 PYA
CENTRO DE ATENCIÓN TELEFÓNICA:
52 70 20 60
DEL INTERIOR: 01 800 716 04 49

Importé au Canada par 3M:
3M Office Markets, Canada
Division des fournitures de bureau 3M
P.O. Box/C.P. 5757 London, Ontario N6A 4T1

Téc. Resp. Miriam B. Tambascia
CRQ IV 04313144
Importado da Coréia do Sul
3M do Brasil Ltda.
Via Anhangüera, Km 110, Sumaré - SP
CNPJ 45.985.371/0001-08
Indústria Brasileira
Ligue Grátis: 0800-132333
Válido até: Dez/2.005

Importado y distribuido en la Argentina:
R.F.C. TMM-720509-PYA
3M Argentina S.A.C.I.F.I.A.
Los Arboles 842
1686 Hurlingham
Provincia de Buenos Aires Argentina
Tel: 4469-8200

3M Chile S.A.
Santa Isabel 1001, Providencia
Santiago, Chile
Te. (56-2) 600-300-3636

<http://www.3M.com/ergo>
correo electrónico:
innovation@mmm.com

Rien de plus facile:
1-800-332-7483

© 3M 2016
Tous droits réservés.

3M, Command, Dual Lock et Precise sont des marques de commerce de 3M. Utilisées sous licence au Canada.

70-0716-3537-2